

次世代車載 LAN FlexRay 評価ツール

FlexRay Station S810-F1

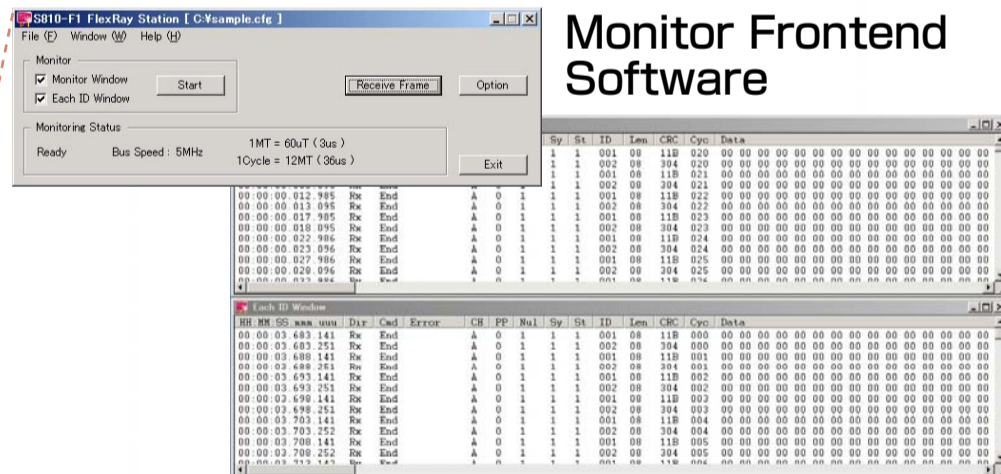
標準価格¥609,000 (税抜¥580,000)



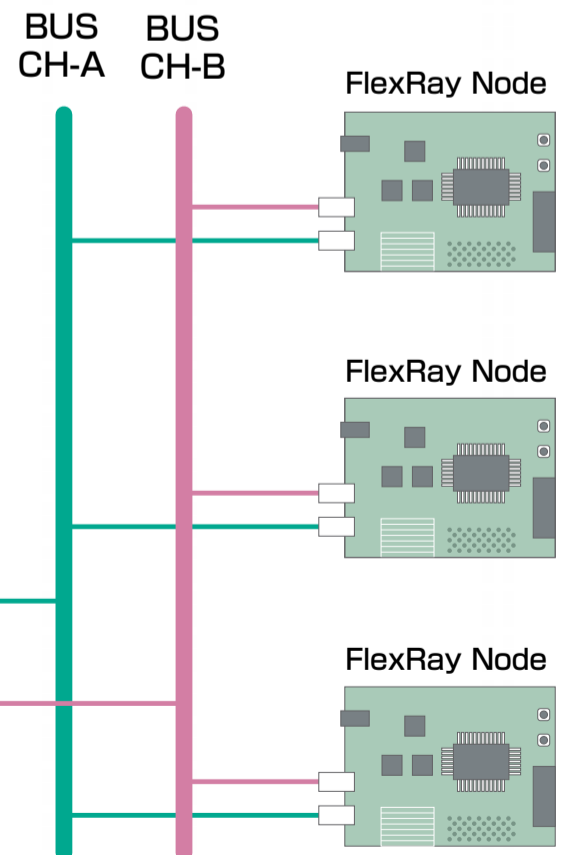
USB2.0 Hi-Speedモードに対応した
超小型オールインワンのFlexRayモニタシステムです。



- ▶ 最高10Mbpsの高速データをモニタリング
- ▶ 2FlexRayバスチャネル同時モニタリング
- ▶ 時系列表示、ID・フレーム固定表示のDual Displayモード搭載
- ▶ ストレージへのリアルタイムロギング
- ▶ オールインワン構成～本体・ソフトウェア・接続ケーブル同梱
- ▶ USB接続で別電源不要



Monitor Frontend Software



Windows 2000 or XP
PC

USB2.0
High Speed Mode
480Mbps



FlexRay Station

※ FlexRay Station 【S810-F1】は、(株)サニー技研が開発・製造・販売・サポートを行います。
※ (株)サニー技研は、FlexRay ConsortiumのAssociate Member です。

超小型オールインワンのFlexRayバスモニタシステム FlexRay Station 《S810-F1》

■ 《S810-F1》 特長

最高10Mbpsの高速データをモニタリング

最高10Mbpsの高速モニタリングが可能です。モニタ停止後、最新の1万フレームのデータを表示することができます。

簡易設定でモニタリングが可能なListen Onlyモード搭載

FlexRayの通信速度とフレーム長パラメータの設定だけでモニタリングが可能なモードです。時間同期に必要な詳細パラメータ設定が不要になるため、FlexRay初期導入時や時間同期前のフレームを確認するなどの用途に便利です。

時系列表示、ID フレーム固定表示のDual Displayモード搭載

モニタウィンドウには時系列表示用と、ID・フレーム固定表示の2種類があります。同時に表示が可能なDual Displayモードを搭載。通信全体のモニタリングなら時系列表示、特定のノードの検査には固定表示と用途に合わせてご使用いただけます。

各種シンボルのモニタリングが可能

WAKEUPシンボル、CASシンボルのモニタリングが可能です。

各種エラーのモニタリングが可能

FlexRayバス上のネットワーク時間に同期してモニタリングを実施するため、バス上の各種エラーのモニタリングが可能です。

タイムスタンプ切り替え機能

レコードのタイムスタンプを「絶対時間」から選択されたレコードを基準とする「相対時間」に切り替えることができます。

HH:MM:SS.mmm.uuu	Dir	Cmd	I
00:00:00.076.903	Rx	End	
00:00:00.077.902	Rx	End	
00:00:00.078.902	Rx	End	
00:00:00.084.902	Rx	End	
00:00:00.085.902	Rx	End	
00:00:00.086.902	Rx	End	
00:00:00.092.903	Rx	End	
00:00:00.093.902	Rx	End	
00:00:00.094.902	Rx	End	
00:00:00.100.903	Rx	End	
00:00:00.101.902	Rx	End	
00:00:00.102.902	Rx	End	
00:00:00.106.902	Rx	End	

HH:MM:SS.mmm.uuu	Dir	Cmd	I
-00:00:00.009.000	Rx	End	
-00:00:00.008.000	Rx	End	
-00:00:00.002.000	Rx	End	
-00:00:00.001.000	Rx	End	
00:00:00.000.000	Rx	End	
00:00:00.006.001	Rx	End	
00:00:00.007.000	Rx	End	
00:00:00.008.000	Rx	End	
00:00:00.014.001	Rx	End	
00:00:00.015.000	Rx	End	
00:00:00.016.000	Rx	End	
00:00:00.022.001	Rx	End	
00:00:00.022.001	Rx	End	

レコードの詳細表示ウィンドウ

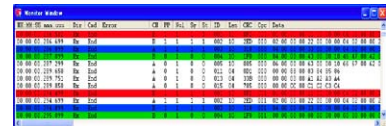
モニタ停止後、モニタウィンドウのレコード情報と全データを表示します。個別に確認ができるので、データ部分の調査に大変便利です。

受信フィルタ機能

モニタリングしたいフレームをID、サイクル、受信チャンネルをキーにフィルタ定義が可能です。必要なフレームのみをモニタリングするため、モニタログの解析が容易に行えます。

フレーム識別表示機能

モニタレコード表示に、任意の16フレームに色をつけて表示させることができます。フレームの検索に大変便利です。



ストレージへのリアルタイムロギング

通信ログをリアルタイムでハードディスクへ保存します。データの加工に便利なCSVファイル形式を採用。データの確認や解析に大変有効です。ログファイルは任意の名前で保存が可能です。ログファイルの区別も容易に行えます。また、ログファイルに容量の制限はありませんので、ハードディスクに大容量の空きがあれば長時間のログ保存も可能です。(ファイルサイズ例...1万フレーム、32バイトデータで約1470KB)

設定保存ファイルを自動作成

各種設定を自動で保存します。ソフトウェア起動時毎に呼び出し、反映。設定の手間を省略できます。設定ファイルは任意に呼び出しや保存が可能です。検査毎の設定ファイルを作成し、時間短縮に役立ちます。

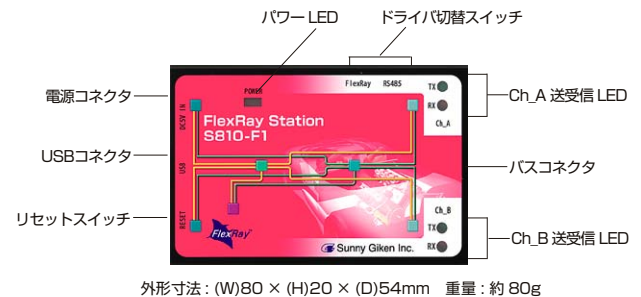
USB接続で別電源不要

パソコンとの接続にはUSBを採用しています。USB2.0 Hi-Speedモード(480Mbps)に対応。また、《S810-F1》本体の電源は、パソコンからのUSB経由で供給しますので外部電源は不要です。電源供給が不足する場合は、付属のACアダプタから供給も可能です。

■ 《S810-F1》仕様

電源	パソコンのUSBポートより供給 不足の場合、同梱のACアダプタを接続
外形寸法 / 重量	(W)80 × (H)20 × (D)54mm / 約80g
主な付属品	パソコン接続用USBケーブル、 FlexRay バスケーブル (Dsub タイプ 2Ch 対応 ^{*1})500mm、 制御ソフトウェア、取扱説明書、ACアダプタ
FlexRay 通信速度 (bps)	2.5Mbps/5Mbps/10Mbps
対応バスチャンネル	Ch_A, Ch_B 同時2Ch対応
トランシーバ / レシーバ	RS485/Philips TJA-1080
制御ソフトウェア	FlexRayバスモニタソフトウェア (Windows 2000, XP 対応)

*1 オプションでクリップタイプの「プローブ変換ケーブル」もご用意しております。



■ 《S810-F1》モニタリングソフト動作環境

パソコン	ホストコンピュータ	PC/AT 互換機
CPU		Pentium 2.4GHz 以上のプロセッサを推奨
物理メモリ		512MByte 以上
ディスプレイ		フルカラー 1024 × 768 ピクセル以上の表示が可能なこと
USB		USB2.0 対応ポート × 1 ^{*3}
ハードディスク		10Mbyte 以上の空き ^{*4}
その他		マウス・キーボード
ソフトウェア	OS	Microsoft Windows 2000, XP
その他		Adobe Acrobat Reader Ver.5.0 以上 (取扱説明書の表示に使用します。)

*3 USB1.1のUSBポートでも動作可能ですが、モニタリング時に十分なパフォーマンスが得られない場合があります。
*4 ログファイルを保存する場合は、ハードディスクには十分な空き領域があることを事前にご確認ください。

■ 《S810-F1》サポート

サポート対象者	年間サポートライセンス契約者
サポート対象期間	サポート契約後1年間
サポート内容	・本体ソフトウェアのバージョンアップ ・FlexRay Stationの取り扱いに関する問い合わせ

■ 製品ラインナップ

製品型名	概要	標準価格 (税別)
S810-F1	FlexRayStation 本体	¥609,000(¥580,000)
S810-F1-XC1	オプションケーブル (プローブ変換1Ch)	¥21,000(¥20,000)
S810-F1-SP1	年間サポートライセンス (継続)	¥84,000(¥80,000)
S810-F1-SP1NC	年間サポートライセンス (非継続)	¥147,000(¥140,000)

- 他社製品名は各社の商標もしくは登録商標です。
- 改良などの為、予告なく掲載事項を変更させて頂く場合がありますので、あらかじめご了承下さい。
- 製品についての最新情報はホームページでご案内しています。

株式会社サニー技研
 〒664-0858 兵庫県伊丹市西台3-1-9
 TEL: 072-775-0339 FAX: 072-778-1709
 E-mail: info@sunnygiken.co.jp
 お問い合わせは営業部まで
<http://www.sunnygiken.co.jp>